

**Lemi**<sup>®</sup>  
ITALIAN WELLNESS EQUIPMENT



# WATER



FAVORITE  
HYDROTHERAPY EQUIPMENT MANUFACTURER

*The WATER line includes unique up-to-date spa equipment specific for Spa treatments with water, steam bath, hydrotherapy treatments, massages, professional manicure and pedicure.*

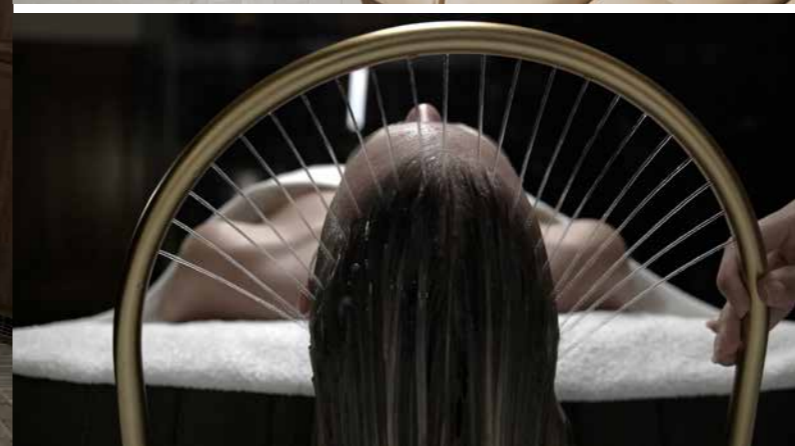
La linea WATER include delle attrezzature spa che presentano una tecnologia avanzata specifica per trattamenti Spa con acqua, bagni di vapore, trattamenti di idroterapia, massaggi, manicure e pedicure professionale.

WATER

# SORRENTO HEAD SPA

SORRENTO HEAD SPA

NEW



COD. 1476

*Sorrento Head Spa is LEMI's multifunctional treatment table that combines massage and head spa rituals in a single luxury solution. The fully electric system ensures precise and ergonomic adjustments, offering total comfort for the client and maximum practicality for the operator. With its Made in Italy design and integrated technologies, Sorrento redefines the wellness experience, perfectly suited for spas, resorts, and beauty centers seeking both functionality and elegance.*

*IDEAL FOR: face and body treatments, massages, hair removal, Japanese Head Spa*

Sorrento Head Spa è il lettino multifunzionale LEMI che unisce massaggio e head spa in un'unica soluzione di lusso. Il sistema completamente elettrico garantisce regolazioni precise ed ergonomiche, offrendo comfort totale al cliente e massima praticità all'operatore. Con il suo design Made in Italy e le tecnologie integrate, Sorrento ridefinisce l'esperienza di benessere, adattandosi a spa, resort e centri estetici che vogliono coniugare funzionalità ed eleganza.

IDEALE PER: trattamenti viso e corpo, massaggi, lavaggio e massaggio del cuoio capelluto

*\* The images are for illustrative purposes only and may not reflect the actual image of the finishing.*

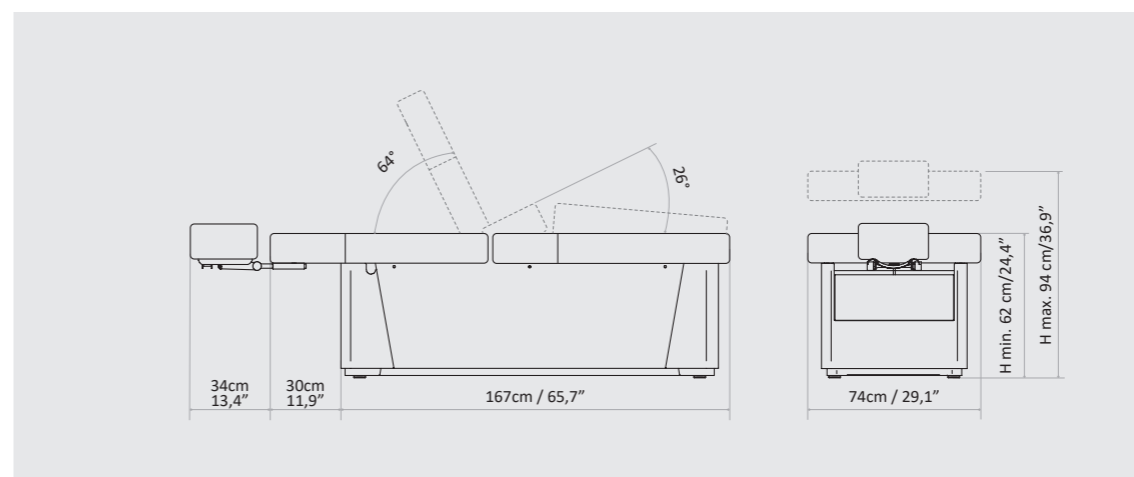
*\* Le immagini hanno valore puramente illustrativo e possono non rispecchiare l'immagine reale della finitura.*

\* B: Olmo Miele 4565 - Metal Bronze | M: Spa Essence Sahara 1071

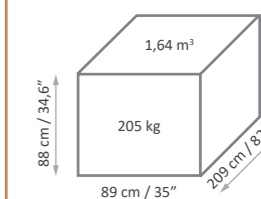
## Focus on

- 3 electric motors for height, backrest and legrest adjustment
- Standard foot pedal with 2 MEMORY function options
- Specific memory for the ideal head wash position
- END function: "End of treatment" position (raised backrest and minimum height)
- Retractable wash basin with included splash guard accessory
- Head Spa - Integrated accessory for the washing and massage of the scalp area
- Mattress with horseshoe headrest
- Fire-resistant, azo-free, antibacterial and antifungal mattress covering
- Multifunctional solution, maximum customer / operator comfort

- 3 motori elettrici per regolazione di altezza, schienale e gamba
- Pedaliera standard con 2 opzioni di funzione MEMORIE
- Memoria specifica per posizione ideale lavaggio testa
- Funzione END: posizione "fine del trattamento" (schiena sollevata e altezza minima)
- Vasca lavatesta estraibile con accessorio paraschizzi incluso
- Head Spa - Accessorio integrato per il lavaggio e il massaggio del cuoio capelluto
- Materasso con testa a ferro di cavallo
- Rivestimento ignifugo, azo-free, antibatterico, antimicotico
- Soluzione multifunzionale, massimo comfort cliente / operatore



## Packaging details



MAXIMUM CAPACITY  
PORTATA MASSIMA  
200 kg

2 MODI PER VIVERE LUSSO E INNOVAZIONE

# 2 WAYS TO EXPERIENCE LUXURY AND INNOVATION



## MASSAGE MASSAGGIO

Sorrento Head Spa is designed to offer an unparalleled massage experience, thanks to the **combination of advanced ergonomics and fully electric adjustments**. The **memory foam mattress** provides optimal support, evenly distributing weight to eliminate pressure points and maximize relaxation.

The **horseshoe headrest**, removable and adjustable as needed, ensures **perfect support for the neck and head**. This feature allows operators to adapt it according to the specific treatment, offering maximum customization and improving the client's posture during the session. With this configuration, muscles can fully relax, promoting **deep relaxation** and proper cervical spine alignment.

Every adjustment – height, backrest, and legrest – is electrically controlled, **allowing operators to fine-tune the bed with precision based on the technique used**. At the same time, its carefully designed ergonomics optimize the operator's posture, reducing physical strain and improving movement fluidity.

Sorrento Head Spa è progettato per offrire un'esperienza di massaggio senza pari, grazie alla **combinazione di ergonomia avanzata e regolazioni completamente elettriche**. Il **materasso in memory foam** accoglie il corpo con un supporto ottimale, distribuendo il peso in modo uniforme per eliminare i punti di pressione e massimizzare il relax.

Il **poggiatesta a ferro di cavallo**, removibile e regolabile a piacimento, assicura un **sostegno perfetto per collo e testa**. Questa caratteristica permette agli operatori di adattarlo in base al trattamento specifico, offrendo la massima personalizzazione e migliorando la postura del cliente durante la sessione. Grazie a questa configurazione, i muscoli possono distendersi completamente, favorendo un **rilassamento profondo** e un allineamento corretto della colonna cervicale.

Ogni regolazione – altezza, schienale e gambe – è gestita elettricamente, **consentendo agli operatori di adattare il lettino con precisione in base alla tecnica utilizzata**. Mentre la sua ergonomia studiata nei minimi dettagli, ottimizza la postura dell'operatore, riducendo lo sforzo fisico e migliorando la fluidità dei movimenti.



## RETRACTABLE WASH BASIN VASCA LAVATESTA ESTRAIBILE

The **pull-out drawer** of Sorrento Head Spa is designed to **provide quick and intuitive access to the wash basin**, while preserving the elegance and functionality of the bed. This innovative system allows for an effortless transformation, seamlessly **shifting from a body treatment to a hair spa session**, optimizing space and enhancing the client's experience.

The **upper part of the mattress** features a **removable segment**, allowing it to be shortened based on treatment needs. Subsequently, a **removable and waterproof headrest** can be inserted, designed to provide **optimal ergonomic support** for the neck and head, ensuring maximum comfort for the client and making the operator's work easier.

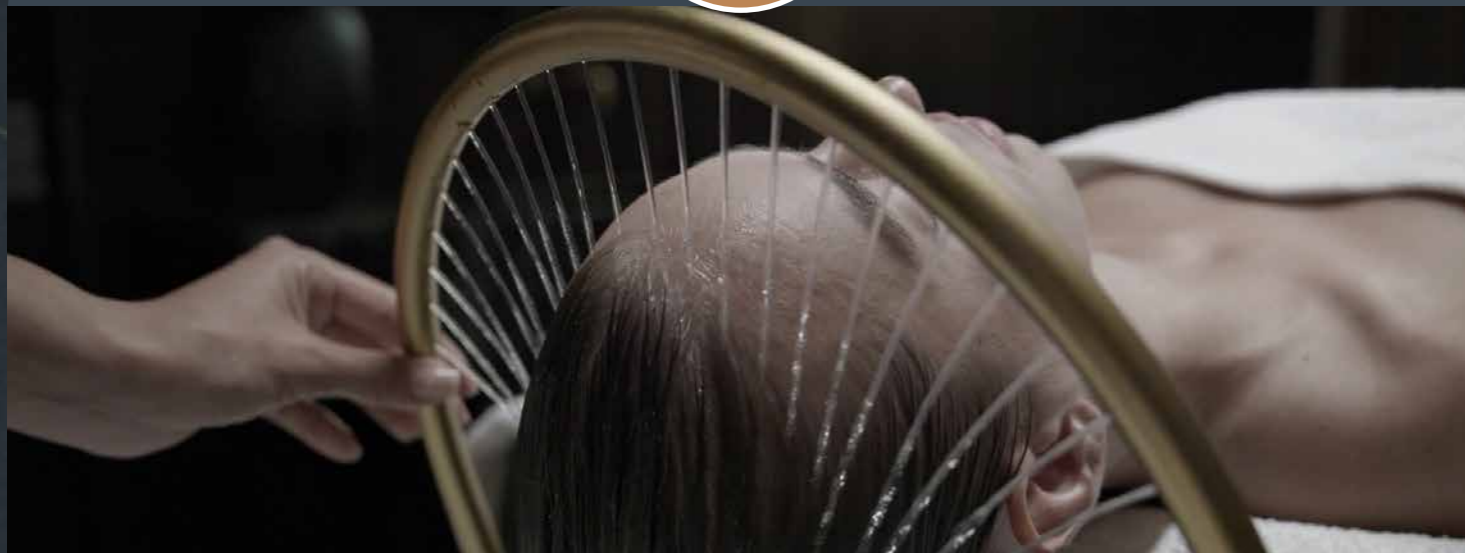
Equipped with a **dedicated memory function**, Sorrento Head Spa **automatically adjusts to the ideal position for hair washing**, ensuring absolute comfort for the client and optimal convenience for the operator. The electric adjustments for height, backrest, and leg support allow for a perfect adaptation to any treatment need, making this bed a **versatile and cutting-edge solution**.

Il **cassetto estraibile** di Sorrento head Spa è progettato per **garantire un accesso rapido e intuitivo alla vasca lavatesta**, mantenendo intatta l'eleganza e la funzionalità del lettino. Questo sistema innovativo permette di trasformare la postazione in pochi istanti, **passando con fluidità da un trattamento corpo a un trattamento hair spa**, ottimizzando gli spazi e migliorando l'esperienza del cliente.

La **parte superiore del materasso** è dotata di un **segmento removibile**, che permette di accorciarlo in base alle esigenze del trattamento. Successivamente, è possibile inserire un **poggiatesta removibile e impermeabile**, progettato per offrire un **supporto ergonomico ottimale** per collo e testa, garantendo il massimo comfort per il cliente e facilitando il lavoro dell'operatore.

Dotato di una **memoria specifica**, Sorrento Head Spa **si regola automaticamente nella posizione ideale per il lavaggio dei capelli**, assicurando comfort assoluto per il cliente e praticità ottimale per l'operatore. Le regolazioni elettriche per altezza, schienale e gambe permettono un perfetto adattamento a ogni esigenza, rendendo questo lettino una **soluzione versatile e all'avanguardia**.





The Japanese Head Spa is a **holistic treatment** that combines traditional Japanese techniques with **advanced scalp wellness principles**. At the core of the head wash system is the Head Spa technology, an innovative solution that **blends massage and hydrotherapy** to gently and effectively care for the scalp. A distinctive feature of this system is the **integrated arch structure**, which **releases uniform and soothing water streams**. This gentle **rain effect creates an enveloping and calming sensation**, promoting relaxation and enhancing the overall well-being of the client.

La Japanese Head Spa è un **trattamento olistico** che combina tecniche tradizionali giapponesi con **principi avanzati di benessere per il cuoio capelluto**. Il cuore della configurazione lavatesta è il sistema Head Spa, una tecnologia innovativa che **unisce massaggio e idroterapia** per prendersi cura del cuoio capelluto in modo delicato ed efficace. Un elemento distintivo di questo sistema è la **struttura ad arco integrata**, dalla quale **fuoriescono getti d'acqua uniformi e rilassanti**. Questo **effetto pioggia delicata crea una sensazione avvolgente e distensiva**, favorendo il rilassamento e contribuendo al benessere generale del cliente.



## RELAXATION RILASSAMENTO

*Deep relax and detox*  
Rilassamento profondo e detox



## BLOOD CIRCOLAZIONE

*Improves blood circulation*  
Migliora la circolazione sanguigna



## MUSCLES MUSCOLI

*Relaxes muscles, reducing tension*  
Rilassa i muscoli, riducendo la tensione



## HAIR CARE CURA CAPELLI

*Improves hair care*  
Migliora la salute dei capelli



## CAPELLI PIÙ FORTI STRONGER HAIR

*Improves hair structure*  
Rinforza la struttura del capello



## DETOXIFICATION DETOSSINAZIONE

*Helps to remove impurities and toxins from the scalp*  
Aiutare a rimuovere le impurità e le tossine dal cuoio capelluto





### HEADREST POGGIATESTA

The headrest is removable and adjustable. Its ergonomic design provides optimal support for the neck and head, ensuring maximum comfort for the client and making the operator's work easier.

Il poggiatesta è removibile e regolabile. Grazie alla sua struttura ergonomica, offre un supporto ottimale per il collo e la testa, garantendo massimo comfort per il cliente e facilitando il lavoro dell'operatore.



### ARMRESTS SET SET DI BRACCIOLI

LEMI has designed a set of standard armrests for the Sorrento Head Spa, suitable for manicure treatments. They are designed to move forward and backward and rotate inward and outward (upon request).

LEMI ha previsto per Sorrento Head Spa un set di braccioli standard, adatti all'esecuzione di trattamenti manicure. Progettati per muoversi avanti e indietro e ruotare verso l'interno e l'esterno (su richiesta).

# LEMI MATTRESSES

Each mattress is HANDCRAFTED, therefore the ACTUAL MEASUREMENTS MAY VARY from those indicated in the catalogue by approximately ± 1 cm (also based on the selected configuration).

Ogni materasso è realizzato A MANO, pertanto le MISURE REALI POTREBBERO VARIARE rispetto a quelle indicate nel catalogo di circa ± 1 cm (anche in base alla configurazione selezionata).



### JAPANESE HEAD SPA MASSAGGIO DEL CUOIO CAPELLUTO

Sorrento Head Spa integrates a dedicated scalp massage, enhancing the effectiveness of treatments, delivering a complete relaxation experience and ensuring maximum comfort for the client and maximum convenience for the therapist.

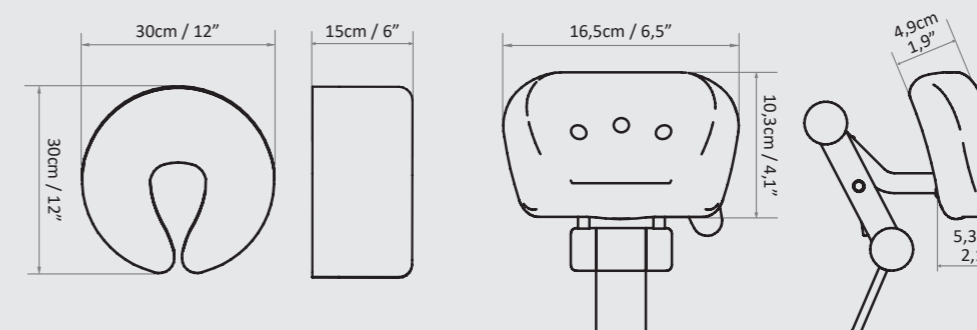
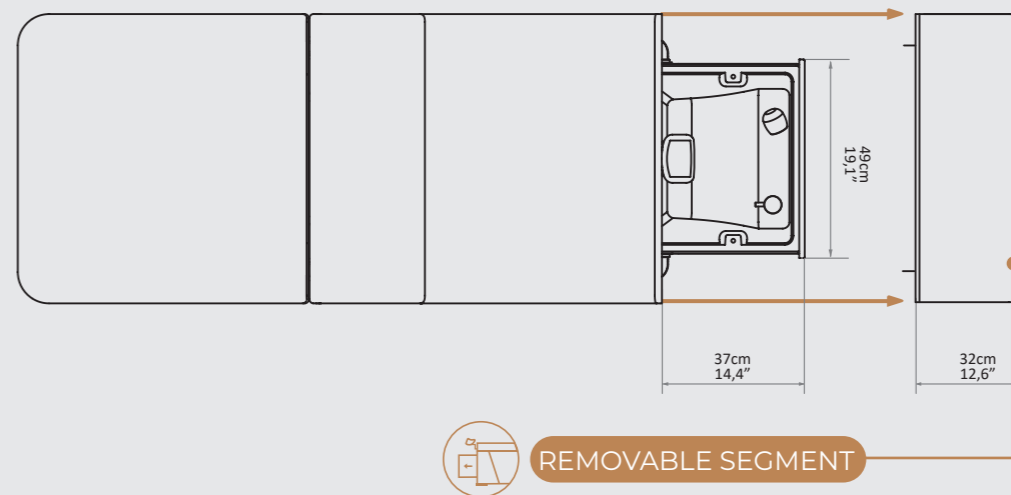
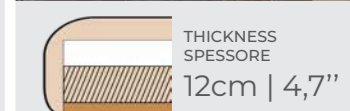
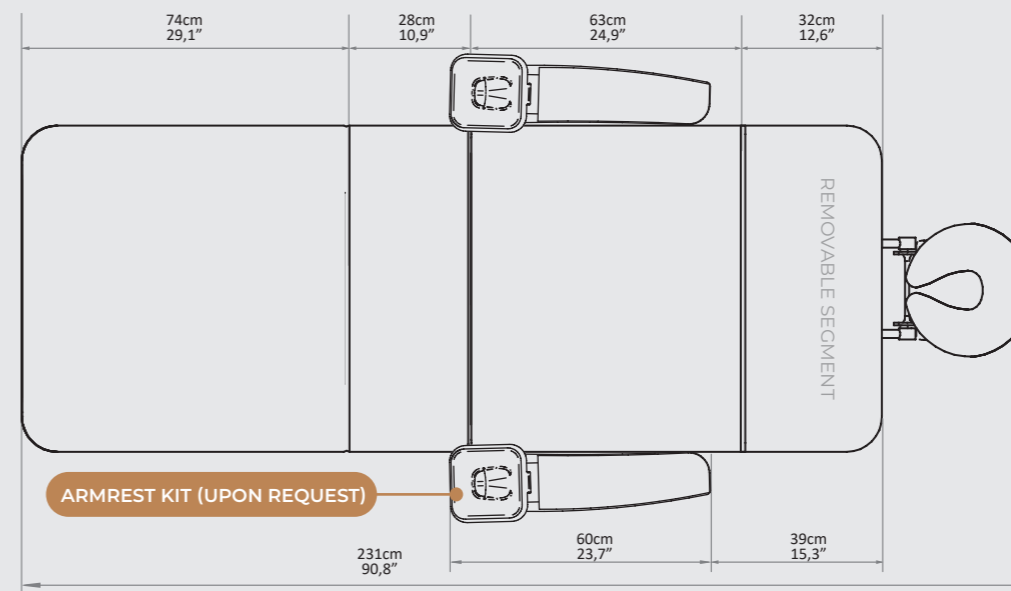
Sorrento Head Spa integra un massaggio dedicato al cuoio capelluto, migliorando l'efficacia dei trattamenti e regalando un'esperienza di totale relax, assicurando sempre il massimo comfort per il cliente e la massima praticità per l'operatore.



### RETRACTABLE WASH BASIN VASCA LAVATESTA ESTRAIBILE

The pull-out drawer of Sorrento Head Spa is designed to provide quick and intuitive access to the wash tub, while preserving the elegance and functionality of the bed.

Il cassetto estraibile di Sorrento Head Spa è progettato per garantire un accesso rapido e intuitivo alla vasca lavatesta, mantenendo intatta l'eleganza e la funzionalità del lettino.



\* The images are for illustrative purposes only and may not reflect the actual image of the finishing.  
\* Le immagini hanno valore puramente illustrativo e possono non rispecchiare l'immagine reale della finitura.

# MATTRESS CUSTOMIZATION

## PERSONALIZZAZIONE MATERASSO

### SPA ESSENCE - COLOR CHART



The innovative Spa Essence materials, exclusive LEMI finishes, ensure hygiene and easy cleaning while preserving their excellent structural qualities over time.

Gli innovativi materiali Spa Essence, finiture esclusive LEMI, garantiscono igiene e facilità di pulizia, preservando nel tempo le loro eccellenti qualità strutturali.

The images are for illustrative purposes only and may not reflect the actual finish of the product, especially when viewed on a screen. For this reason, the **SELECTION OF FINISHES MUST ALWAYS BE BASED** on the **PHYSICAL SAMPLES** provided in the official **COLOR CHARTS**, which offer **THE MOST RELIABLE AND ACCURATE REFERENCE**.

# BASE CUSTOMIZATION

## PERSONALIZZAZIONE BASE

### VEGA - FINISHES CHART



### METAL FINISHES



Elegant wood/metal base: the central section made with FSC certified timber from unprotected forests, while the lateral section provides a metal finish, a choice between delicate shades. Today, 70% of the company's wooden equipment and treatment tables are manufactured using FSC certified lumber from unprotected forests. The woods are furnished by suppliers that have committed themselves to sustainable development, guaranteeing full compliance with the best environmental protection practices.

Elegante base in legno/metallo: la sezione centrale realizzata con legname certificato FSC proveniente da foreste non protette, mentre la sezione laterale prevede una finitura in metallo, a scelta tra delicate tonalità. Oggi, il 70% delle attrezzature e dei lettini in legno dell'azienda sono realizzati con legname certificato FSC proveniente da foreste non protette. I legni provengono da fornitori che si sono impegnati per lo sviluppo sostenibile, garantendo il pieno rispetto delle migliori pratiche di tutela ambientale.

Le immagini hanno valore puramente illustrativo e possono non rispecchiare la finitura reale del prodotto, in particolare se visualizzate tramite schermo. Per questo motivo, la **SELEZIONE DELLE FINITURE** deve **BASARSI ESCLUSIVAMENTE** sui **CAMPIONI FISICI** presenti nelle **CARTELLE COLORI** ufficiali, che rappresentano il **RIFERIMENTO PIÙ AFFIDABILE E ACCURATO**.

# ACCESSORIES UPON REQUEST ACCESSORI SU RICHIESTA

All tables have a standard setting customizable upon request.  
Tutti i lettini hanno una configurazione standard personalizzabile su richiesta.



Armrest kit  
Kit braccioli



Naval kit  
Kit navale



Sanitizer  
Detergente



Sanitizer  
Detergente

## TECHNICAL REQUIREMENTS CARATTERISTICHE TECNICHE

ABSORPTION ASSORBIMENTO	VOLTAGE VOLTAGGIO	POWER POTENZA	FREQUENCY FREQUENZA	WARRANTY	GARANZIA
4 Amax (1,7 A)	100 Vac (240Vac)	400W	50/60 Hz	Electric parts and controls: 2 years Undeformable foam: 5 years Structure: 10 years	Parti elettriche e comandi: 2 anni Gomma indeformabile: 5 anni Struttura: 10 anni

Electrical and hydraulic predisposition required according to the schemes provided by the company.  
Predisposizione elettrica ed idraulica necessarie secondo gli schemi forniti dall'azienda.

### REGULATIONS

All Equipment is **CE** marked

#### Electrical equipment and beds

Directive 2006/42/CE (Machinery Directive) and national regulations  
Directive 2014/30/UE (Electromagnetic Compatibility Directive) and national regulations.

#### Images

The images are for illustrative purposes only and may not reflect the actual image of the product.

### NORME

Tutte le attrezzature sono a marchio **CE**

#### Attrezzature e lettini elettrici

Direttiva 2006/42/CE (Direttiva Macchine) e disposizioni nazionali di attuazione  
Direttiva 2014/30/UE (Direttiva Compatibilità elettromagnetica) e disposizioni nazionali di attuazione.

#### Immagini

Le immagini hanno valore puramente illustrativo e possono non rispecchiare l'immagine reale del prodotto.

**Lemi**<sup>®</sup>  
ITALIAN WELLNESS EQUIPMENT

**Brusaferrri & C srl**  
Via Mara Maretti Soldi, 13  
26011 Casalbuttano (CREMONA) ITALY  
Phone +39-0374-363069 Fax +39-0374-363071  
info@lemigroup.it service@lemigroup.it

www.lemispa.com